

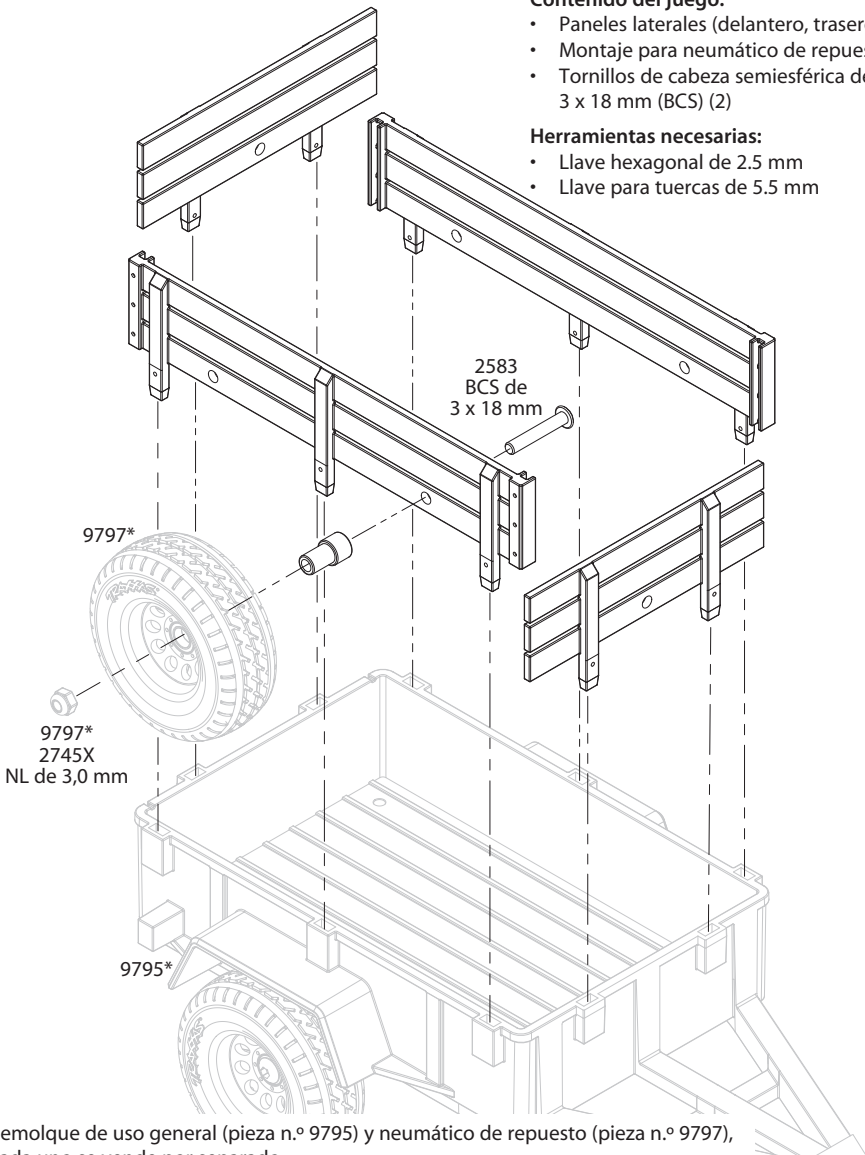
Instrucciones de instalación de los paneles laterales del remolque de uso general Cubre pieza n.º 9798

Contenido del juego:

- Paneles laterales (delantero, trasero, lateral)
- Montaje para neumático de repuesto (2)
- Tornillos de cabeza semiesférica de 3 x 18 mm (BCS) (2)

Herramientas necesarias:

- Llave hexagonal de 2.5 mm
- Llave para tuercas de 5.5 mm



*Remolque de uso general (pieza n.º 9795) y neumático de repuesto (pieza n.º 9797), cada uno se vende por separado

Si tiene preguntas o necesita asistencia técnica,
llame a Traxxas al

+ 1-972-549-3000

(1-888-872-9927) (Solo para residentes de los Estados Unidos)

TRAXXAS.COM